

# Kuopion Kuntolaakso

Lämmöntalteenotto

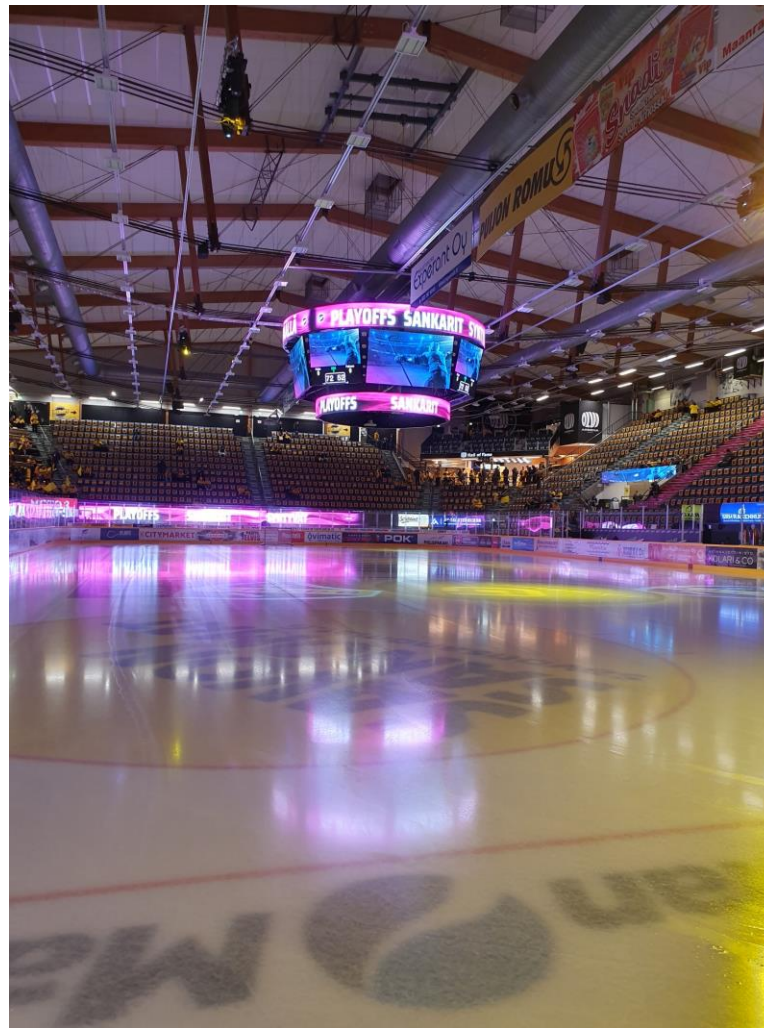
Hallimestari Jussi Rytönen

Caverion Suomi Oy



# Kuntolaakson kokonaisuus

- Sisältää uimahallin, jäähallin ja pysäköintilaitoksen
- Rakennuksien laajuus n. 28 900 brm<sup>2</sup>, jakautuu aika tasaisesti eri osien suhteen
- Toimii elinkaarimallilla, omistaja SEB Leasing Oy, Kuopion kaupunki 100 prosenttinen vuokralainen
- YIT Suomi Oy vastasi rakentamisesta
- Ylläpitovastuu 20 vuotta Caverion Suomi Oy





# Jäähalli - perustiedot

- • Perusparannus
- • Max henkilömäärä 5 535, josta yleisöä 5 300 henkilöä, aiemmin 5064 henkilöä
- • Talotekniikka uusittiin osittain IV, lämpö, kylmä
- • Muita muutoksia
- • Parannettiin liikuntaesteisten kulkemista
- • Ympärikierrettävyys
- • Anniskelupisteitä lisää
- • WC-tiloja lisää
- • Joukkuepukuhuoneita lisää
- • Edustusjoukkueen tilojen laajennus
- • Pääsisäänkäynti uusiksi
- • Kenttävalojen uusiminen LED
- • Mediakuutio ja led-pintojen lisäys
- • Kaukaloa kavennettiin 2m uusi koko (28m x 60m) ja tilalle ringside paikkoja ~418 kpl.
- • Investointikustannus noin 10 M€



# Pysäköinti- laitos perustiedot

- Uudisrakennus
- 356 paikkaa,  
Sähköautoille  
latauspaikkoja
- Operointi Kuopion  
Pysäköinti Oy
- Investointikustannus  
noin 7 M€

# Uimahalli - perustiedot

- Uudisrakennus
- Suomen toiseksi suurin uimahalli  
vesipinta-alalla mitattuna (n. 2065,5 m<sup>2</sup>)
- 8 allasta
- 2 kuntosalia + oheisharjoittelutila
- 550 pukukaappia
- Katsomopaikkoja 500
- Kahvio, jäähallin puolella ravintola
- Avattiin asiakkaille 3.8.2020
- Investointikustannus noin 30 M€
- Kävijätavoite 350 000 käyntikertaa/vuosi
- 2021 358 000
- 2022 423 000
- 2023 476 000 käyntikertaa



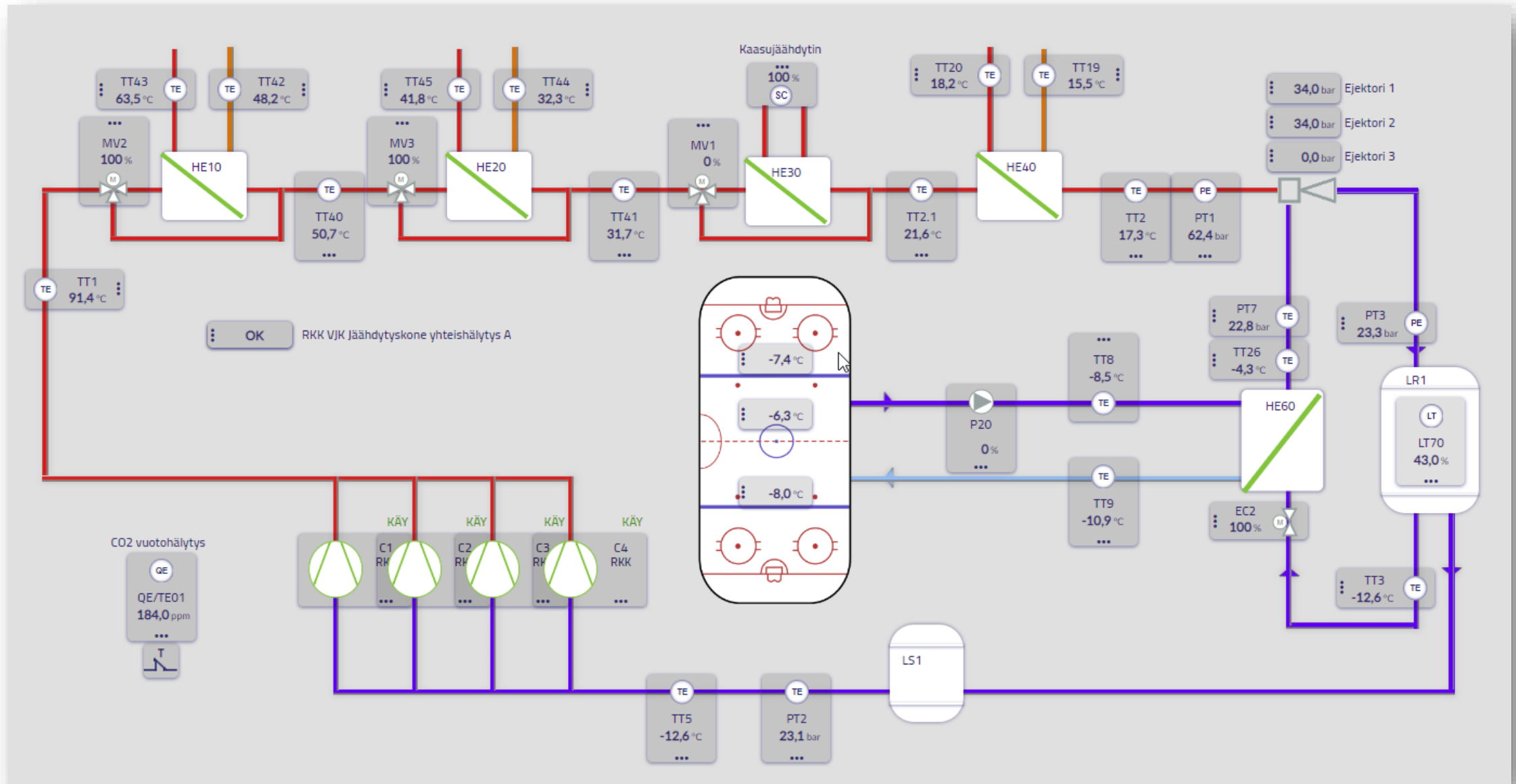
# Lämmöntalteenotto

## Jäähalli

- Lämpimän käyttöveden esilämmitys
- Lattialämmitys
- IV-verkosto
- Lumensulatus sisällä
- Lumensulatus parkkihallin kattolumille
- Routalämmitys
- TK1 ja 2 tuloilman esilämmitys
- Uimahallin lauhdelämmitys tarvittaessa

## Uimahalli

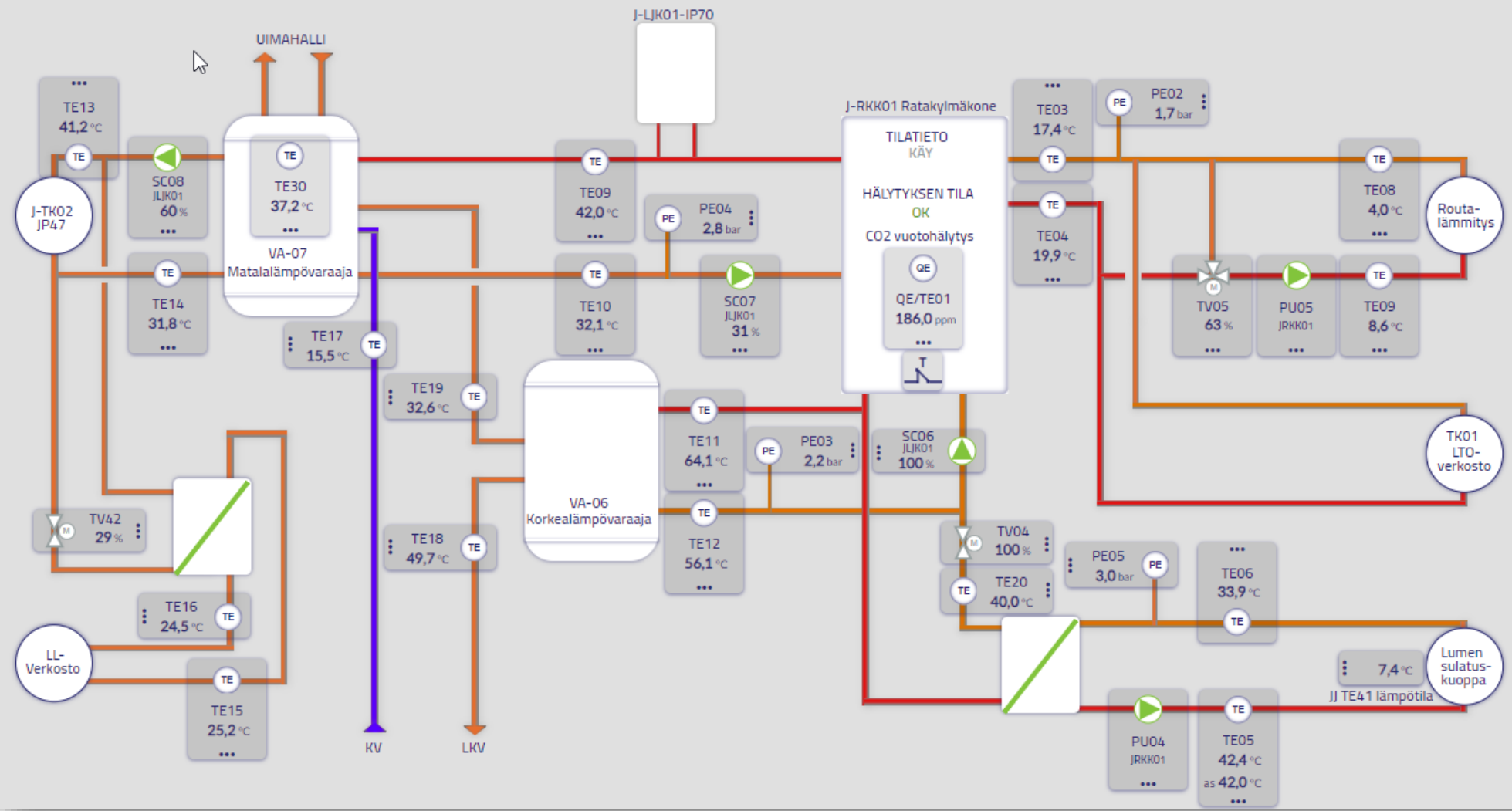
- Lattialämmitys
- Allasvesien lämmitys 50m ja hyppyaltaat
- IV-verkosto
- Suihkuvesien lämmöntalteenotto
- Ilmanvaihtokoneissa poistoilman lämmöllä tuloilman esilämmitys

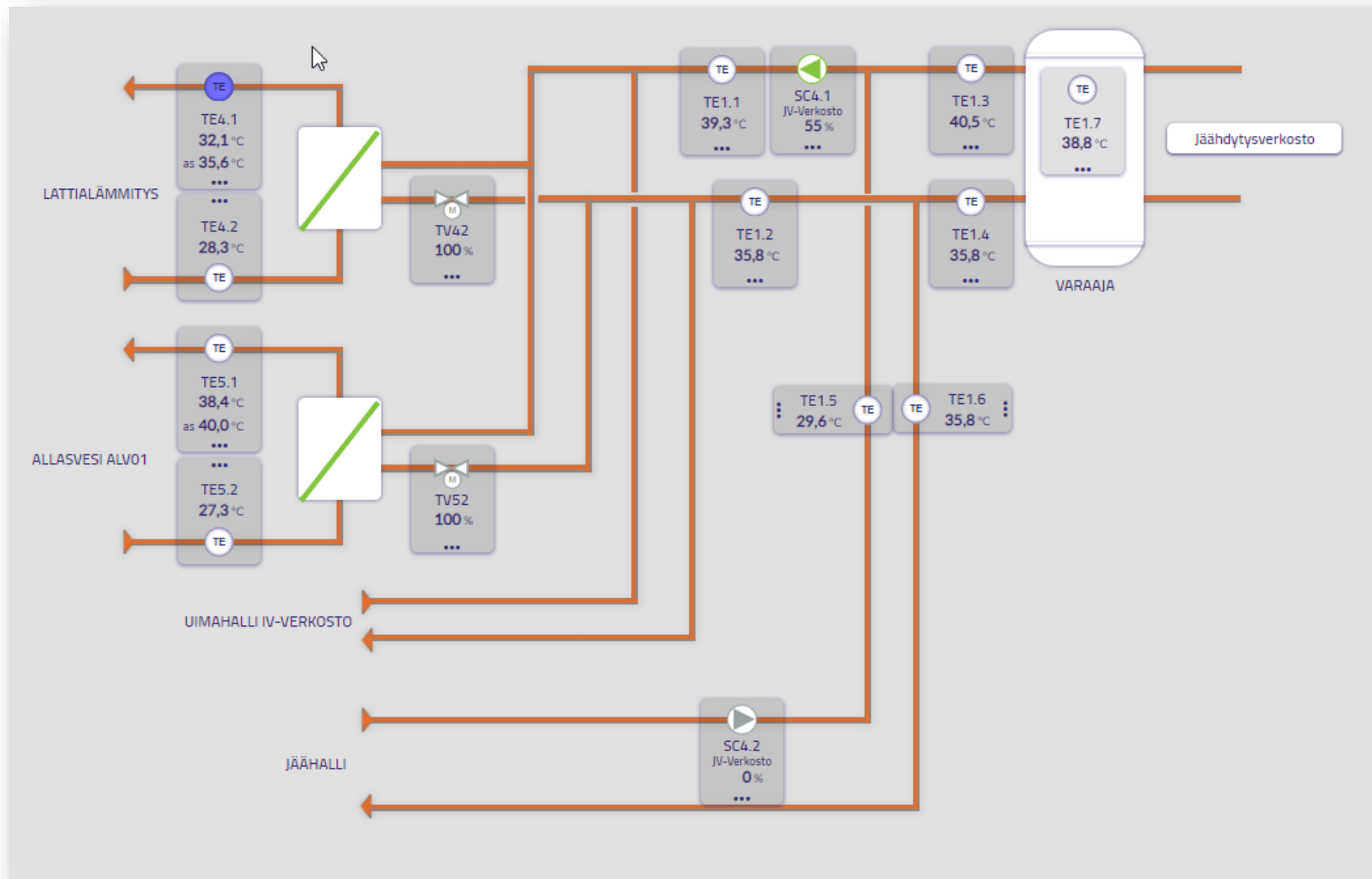




# J-RKK01 Lauhdelämmöntalteenotto

- As.Arivot
- Trendit JJK01
- Trendit JRRK01
- Toimintaselostus
- J-RKK01 Kylmäverkosto





# Kulutuslajien koontiraportti

Kohde: Hatsala uusi uimahalli

Aikavyöhyke: Europe/Helsinki



Lämpö [MWh] Sääkorjattu	Hatsala uusi uimahalli				
	Aika	Kulutus	13-24 kk	% 13-24 kk	kWh/
	2021	2 915,1	1 674,6		
	2022	3 361,2	2 915,1	15,3	
	2023	3 412,8	3 361,2	1,5	
Sähkö, Pätö [kWh]	Hatsala uusi uimahalli				
	Aika	Kulutus	13-24 kk	% 13-24 kk	kWh/
	2021	1 912 175,7	1 148 983,4		
	2022	1 636 172,4	1 912 175,7	-14,4	
	2023	1 570 763,8	1 636 172,4	-4,0	
Vesi [m³]	Hatsala uusi uimahalli				
	Aika	Kulutus	13-24 kk	% 13-24 kk	l/
	2021	39 438,0	18 173,0		
	2022	43 520,0	39 438,0	10,4	
	2023	48 308,0	43 520,0	11,0	

Punainen = Kulutus on puutteellista (mittarilukema(t) ja/tai astepäiväluvut puuttuvat)